

Descripción

El Controlador de Válvula de Agua de *Smart Box & GeoPortal* permite manejar dos solenoides y dispone también de un contacto seco de uso general. Además, posee dos canales 4-20mA para la lectura de presión o de algún otro parámetro, proveniente de un sensor compatible con este formato de interface electrónica.

Operación

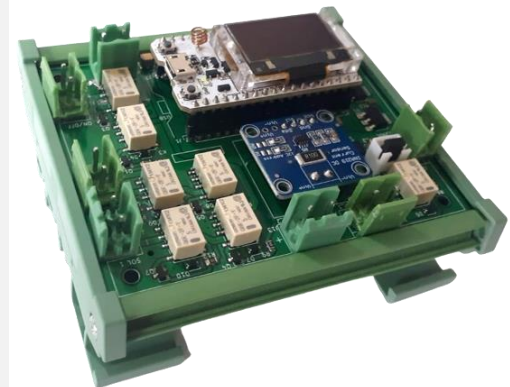
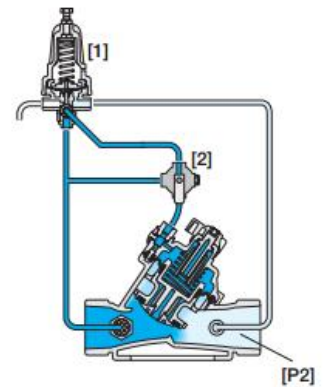
El Controlador funciona reportando periódicamente vía LoRaWAN las lecturas de presión y los estados de los relevadores de accionamiento.

También es posible enviarle comandos desde el portal o con API para cambiar los parámetros internos y accionar la válvula.

Características Principales

- Utiliza tecnología LoRaWAN
- Alcance de la red inalámbrica: 5km
- Pantalla 0.96"
- Dos canales de lectura 4-20mA
- Dos salidas bipolares de control de solenoides (modo continuo o pulsátil)
- Un contacto seco de uso general
- Alimentación independiente para los solenoides

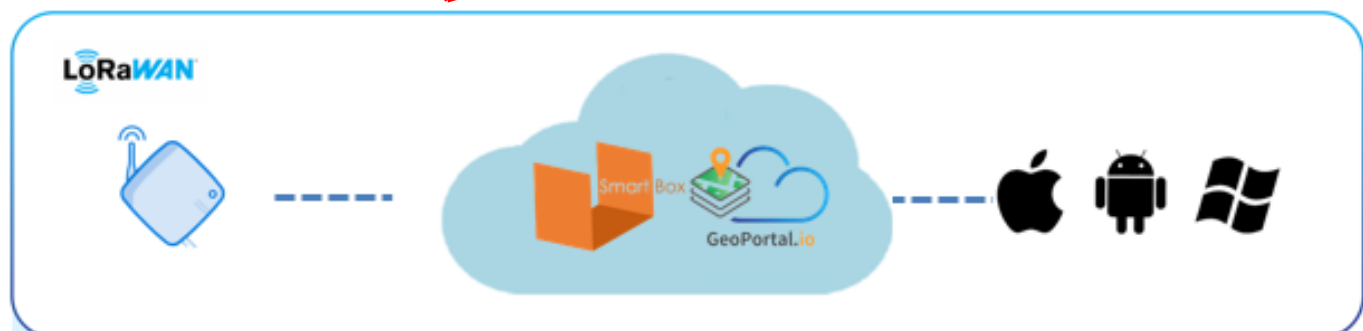
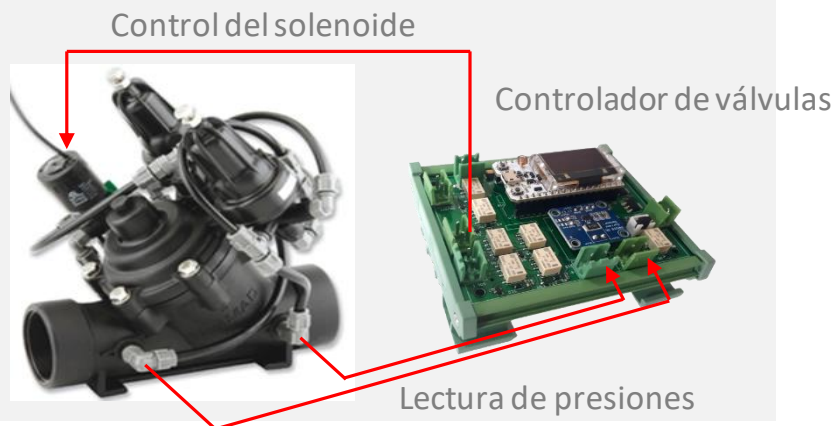
LoRaWAN™



© Smart Box & GeoPortal - version 2.2

Especificaciones

Alimentación	
Voltaje del controlador	7 a 12V
Consumo del controlador	120mA
Voltage solenoides	9 a 24V (según especificaciones de los solenoides)
Consumo máximo solenoides	2A máx.
Canales de Entrada Analógicos	
Longitud del cable	5m
Rango de medición	4 – 20mA
Rango de presiones	Parametrizable
Canales de Salida	
Solenoides	9 a 24V, según el voltaje de entrada
Corriente máxima	2A
Contacto seco	9-130V



Solución Integrada para Monitoreo Remoto

Para obtener más información sobre nuestros productos póngase en contacto con ventas@smartboxgeoportal.io

panama.smartboxgeoportal.io/aviso-legal

panama.smartboxgeoportal.io